

## Interiérový kotel **VERNER 13/10**



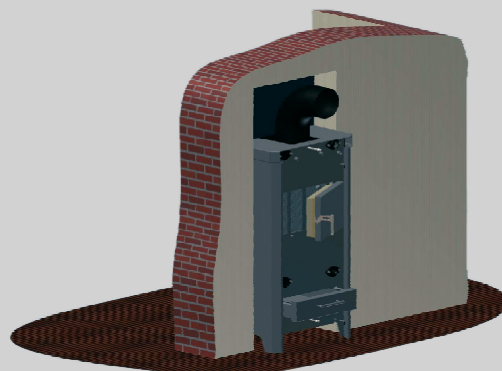
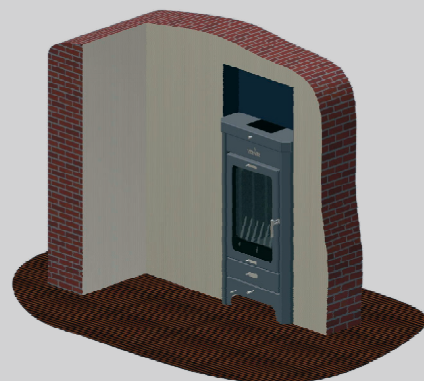
### **Dopřejte si i Vy radost z posezení u „rodinného krbu“!**

Na základě četných žádostí Vás - našich zákazníků - jsme vyvinuli **nový interiérový kotel s možností obsluhy z jiné místnosti**. Tento kotel je ideálním spojením skvělé funkčnosti, vysoké kvality a příjemného estetického provedení - tedy vlastností, které pro Vás společnost VERNER u svých výrobků již tradičně nabízí a garantuje.

Nová generace topidel VERNER spojuje přednosti kotlů a krbových kamen. **Interiérový kotel VERNER 13/10** nabízí pohodu a teplo rodinného krbu společně s vysokou výhřevností a komfortem vytápění při napojení na teplovodní okruh tepelné soustavy. Vysoká účinnost a kvalita spalování zaručují úsporný provoz při minimálním zatížení životního prostředí.

### **Hlavní přednosti interiérového kotle VERNER 13/10**

- možnost obsluhy kotle z jiné místnosti, čímž odpadá nutnost manipulace s palivem a popelem v místnosti obytné bez rizika prášení a prokuřování
- možnost umístit jej jako samostatně stojící topidlo nebo zabudovat přímo do zdi mezi obytnou a jinou místnost (chodba, technologická místnost, sklad paliva...)
- unikátní pohyblivý rošt vyvinutý speciálně pro spalování kusového dřeva
- bezprašné čištění výměníku vnějšími ovládacími prvky
- vytopí celý dům a přitom nepřetopí místnost, ve které je umístěn
- podíl výkonu do tepelné soustavy činí celých 77 %
- je využitelný jako jediný zdroj vytápění objektu nebo v kombinaci s jiným vytápěcím systémem (zemní plyn, elektřina apod.)
- možnost spojení s akumulací nádrží
- automatické přepínání do stáložární odstavky
- možnost obezdění obdobně jako u krbových vložek
- varná plotna vhodná k ohřevu pokrmů nebo udržování pokrmů v teplém stavu
- vysoká účinnost, nízká spotřeba paliva a dlouhá životnost

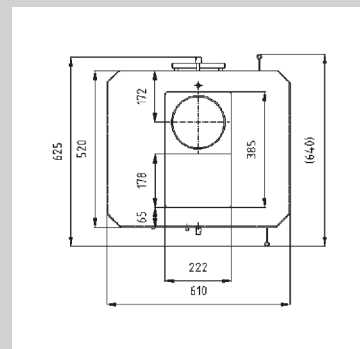
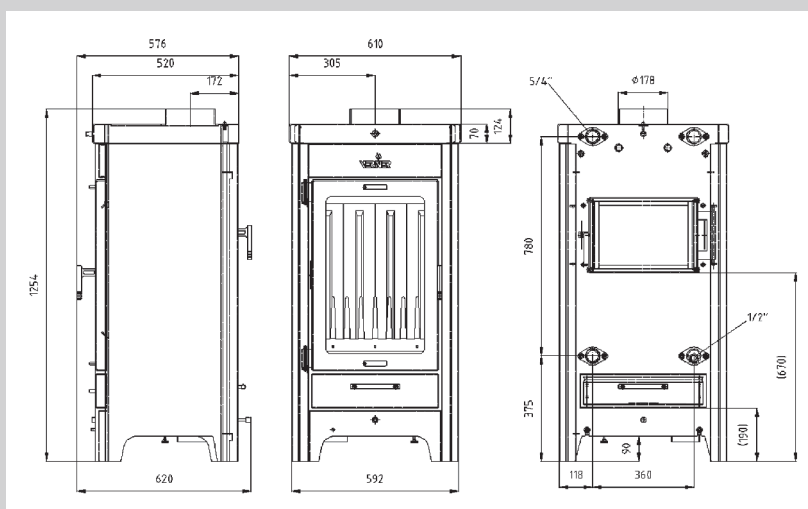


## Technické údaje VERNER 13/10

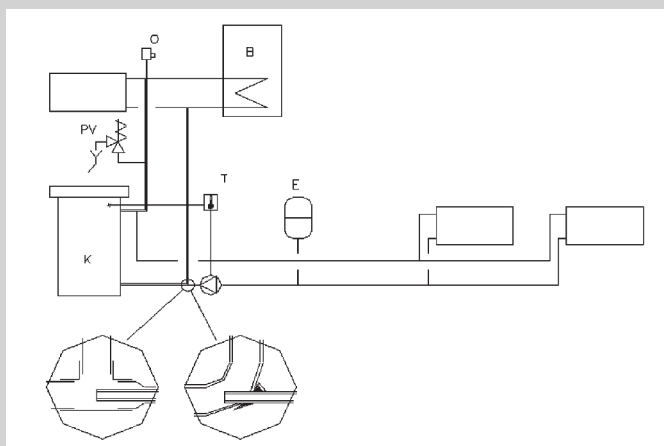
Celkový jmenovitý tepelný výkon	13 kW
Výkon předaný do teplovodního okruhu	10 kW
Účinnost	85 %
Spotřeba paliva při jmenovitém výkonu	3,6 kg/hod.
Doba hoření paliva při plném výkonu	3 hod.
Doba hoření paliva při redukovaném výkonu	12 hod.
Palivo	dřevo (vlhkost do 20 %), dřevěné brikety
Teplovodní výměník / vychlazovací smyčka	ano / ano
Celková hmotnost	255 kg
Šířka	610 mm
Hloubka	620 mm
Výška	1254 mm



**VERNER 13/10 se vyrábí ve dvou provedeních: bez zadního přikládání a se zadním přikládáním**



**provedení se zadním přikládáním**



### legenda

- K - interiérový kotel VERNER 13/10
- E - tlaková expanzní nádoba
- B - boiler
- PV - pojistný ventil
- O - samočinný odvzdušňovací ventil
- T - termostat kapilárový

**příklad zapojení do teplovodního okruhu**

**VERNER**<sup>®</sup>  
**ISO 9001:2001**  
**www.verner.cz**

**VERNER a.s.**  
 Sokolská 321  
 549 41 Červený Kostelec  
 Česká republika  
 tel.: +420 491 465 024  
 fax: +420 491 465 027  
**Infocentrum: +420 491 462 135**  
 e-mail: info@verner.cz

### Obchodní zastoupení